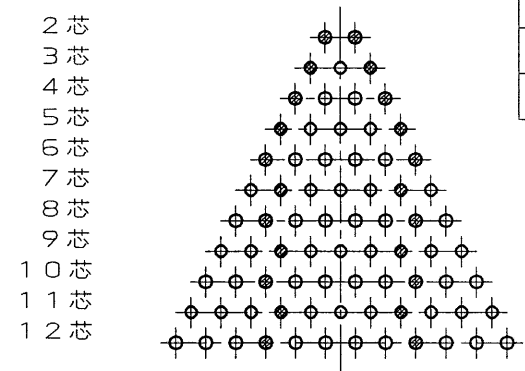


161Z10PS
(ON DRAWING) 台型図

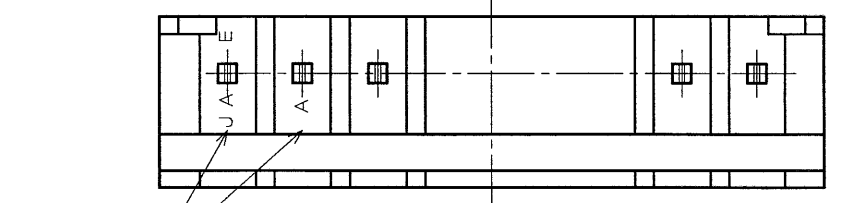
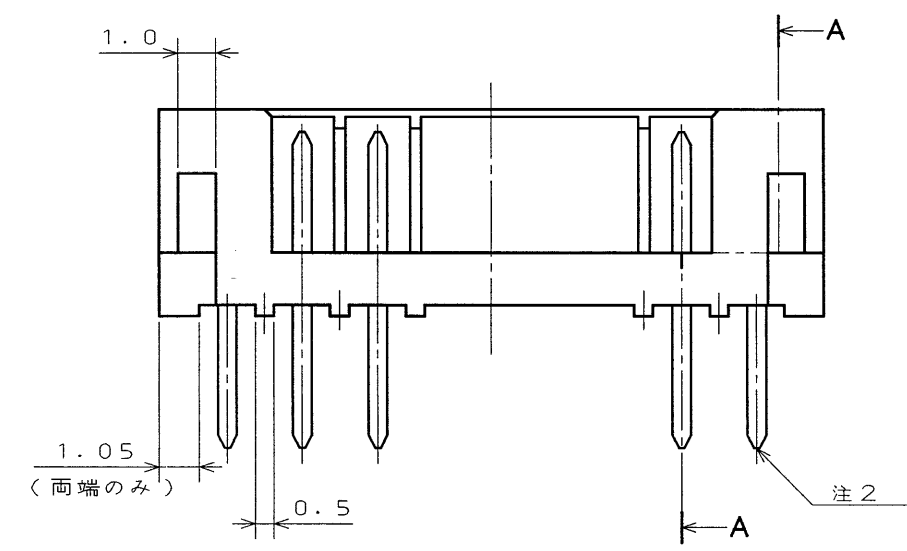
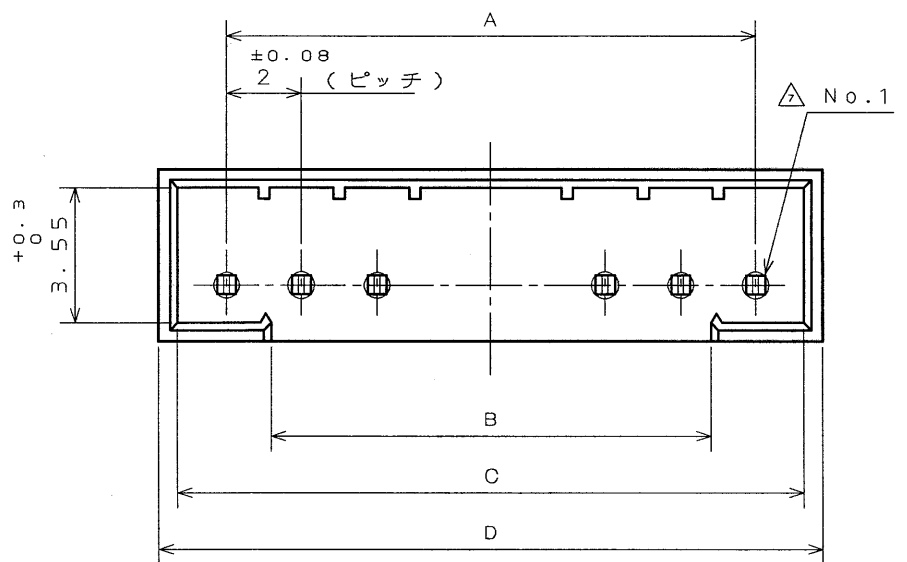
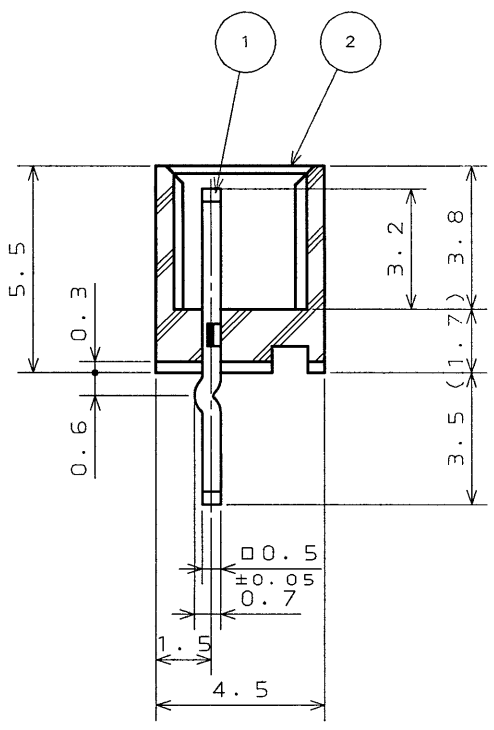
版数 REV.	年月日 DATE	DCN NO.	変更内容 DESCRIPTION	製図 DR.	担当 CHK.	査閲 APPD.	承認 APPD.
6	1989.10.12	25973	再トレース				
7	1999.2.2	43588	端子No.追記		山内(修)		雨宮
8	1999.8.2	44543	色相追加	桜田	山内(修)		雨宮
9	2000.2.16	45594	一般公差訂正	市山(順)	伊藤(政)	—	藤野

図-1. フォーミング位置



- 2芯
- 3芯
- 4芯
- 5芯
- 6芯
- 7芯
- 8芯
- 9芯
- 10芯
- 11芯
- 12芯

断面 A-A



命名法

IL-S * P-S 2 T 2 - E F - *

標準色は無記入
△BUは青色, Yは黄色
Wは白色, Bは黒色
インシュレータ色相 Rは赤色, Gは緑色

DIP側フォーミング(注3)
DIP側長さ 3.5mm
適用基板厚さ (1.2mm~1.6mm)
結線方式 (STRAIGHT THROUGH HOLE)
ピッチ (2mm)
配列 S:1列
P:ピンコンタクト
コンタクト区分 S:ソケットコンタクト

芯数
シリーズ名

表 1

名称	芯数	A ±0.25	B +0.3	C +0.3	D
IL-S- 2P-S2T2-EF-*	2	2	0.8	4.6	5.6
↑ 3	↑ 3	4	1.6	6.6	7.6
4	4	6	3.6	8.6	9.6
5	5	8	5.6	10.6	11.6
6	6	10	7.6	12.6	13.6
7	7	12	9.6	14.6	15.6
8	8	14	11.6	16.6	17.6
9	9	16	13.6	18.6	19.6
10	10	18	15.6	20.6	21.6
↓ 11	↓ 11	20	17.6	22.6	23.6
IL-S-12P-S2T2-EF-*	12	22	19.6	24.6	25.6

- 注1. 社標及び金型マーク(IとOは除く)を浮き出す。
 注2. コンタクト先端面取部にメッキは付かない。
 注3. DIP側ポストフォーミング位置は図-1の黒塗りの箇所とする。
 適用基板穴径はφ0.8^{±0.03}が望ましい。

符号 NO.	名称 DESCRIPTION	個数 QTY.	材料 MATERIAL	仕上 FINISH	備考 REMARKS
2	インシュレータ	66	ナイロン	ナシ	1 UL94 V-0 色相:ライトブラウン
1	コンタクト		黄銅	NI±Snメッキ表-1	

仕様書(SPECIFICATION) JACS-1181	第1版(ORIGINAL DATE) 1981.7.21	尺度(SCALE) 1:1	<p>JAE-CONNECTOR.COM</p> <p>Reference Only</p> <p>AVIATION ELECTRONICS INDUSTRY, LTD.</p> <p>図面番号(DRAWING NO.) SJ017191</p>	版数 (REV.) 9
一般公差(GENERAL TOLERANCE)	製図 DR.	名称(TITLE) IL-S-*P-S2T2 -EF-*		
寸法(DIMENSION)	担当 CHK. 茨木	ストレーツヒ°ンハッタ°		
角度(ANGLES)	査閲 APPD. 宮下	重量(WEIGHT)		
. ±0.5△	承認 APPD. 藤野			
.X ±0.3△				
.XX ±0.1				
.XXX ±				

DOF-O-212D(98.02)

